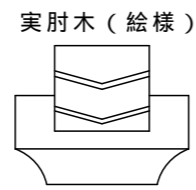


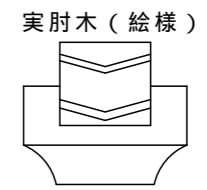
大斗の割方



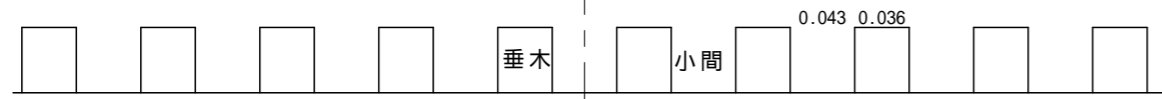
方斗、卷斗の割方  
(大斗の割方に準ずる)



大斗の割方



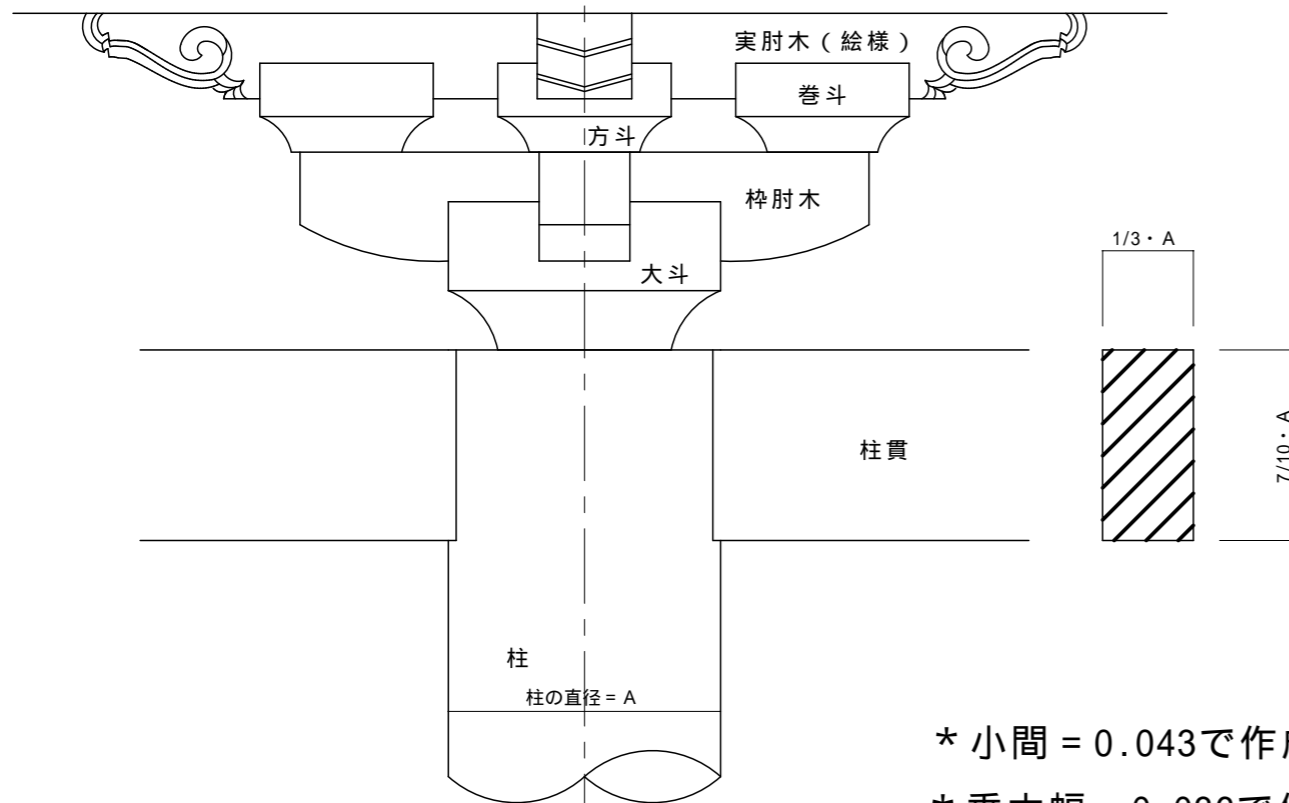
方斗、卷斗の割方  
(大斗の割方に準ずる)



丸桁



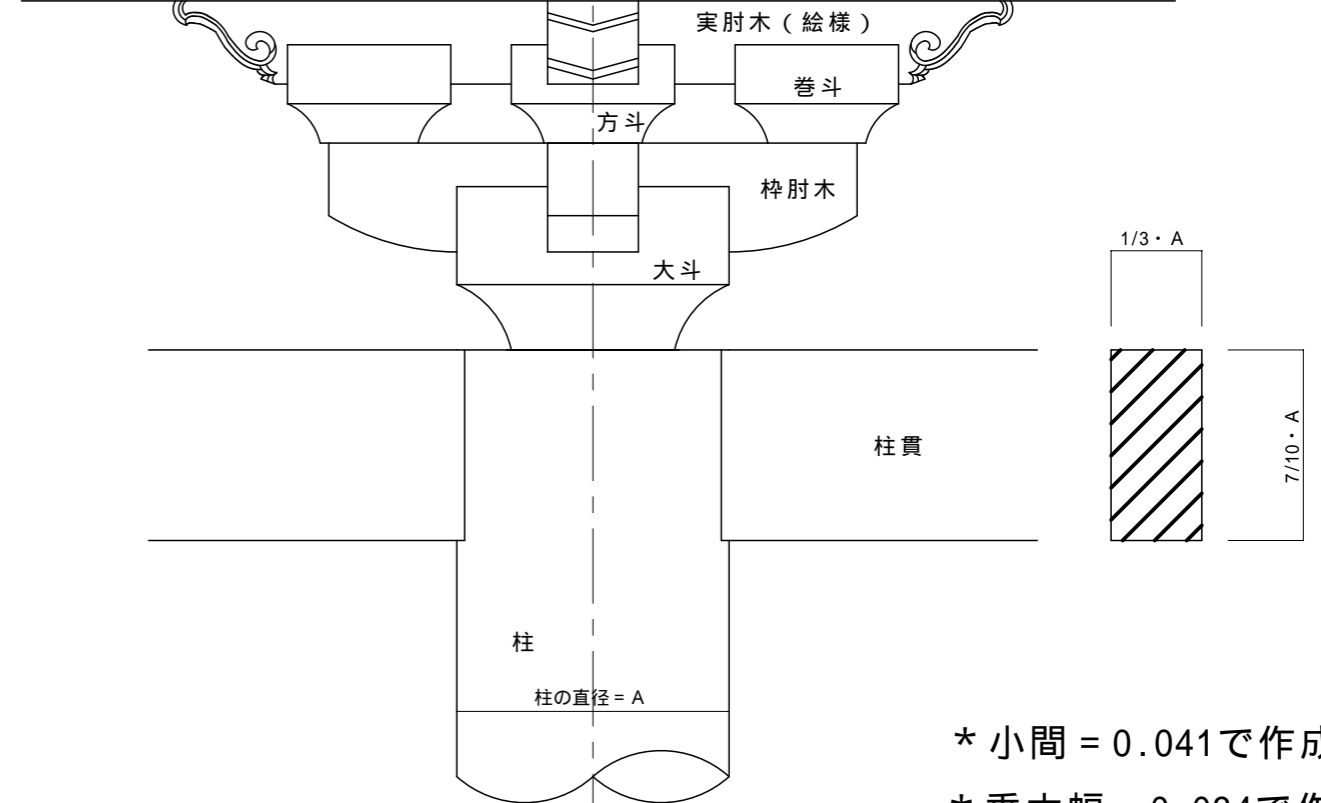
丸桁



一間社向造

三つ斗組詳細図 5つ半割 1 / 5

- \* 小間 = 0.043で作成
- \* 垂木幅 = 0.036で作成
- \* 1枝 = 0.079で作成



一間社向造

三つ斗組詳細図 5つ割 1 / 5

- \* 小間 = 0.041で作成
- \* 垂木幅 = 0.034で作成
- \* 1枝 = 0.075で作成

工事名称	邸新築工事	縮尺(A3)	年・月・日	計画	設計	営業	監督	承認	番号
図面名称	詳細図	1 / 5							A - 063